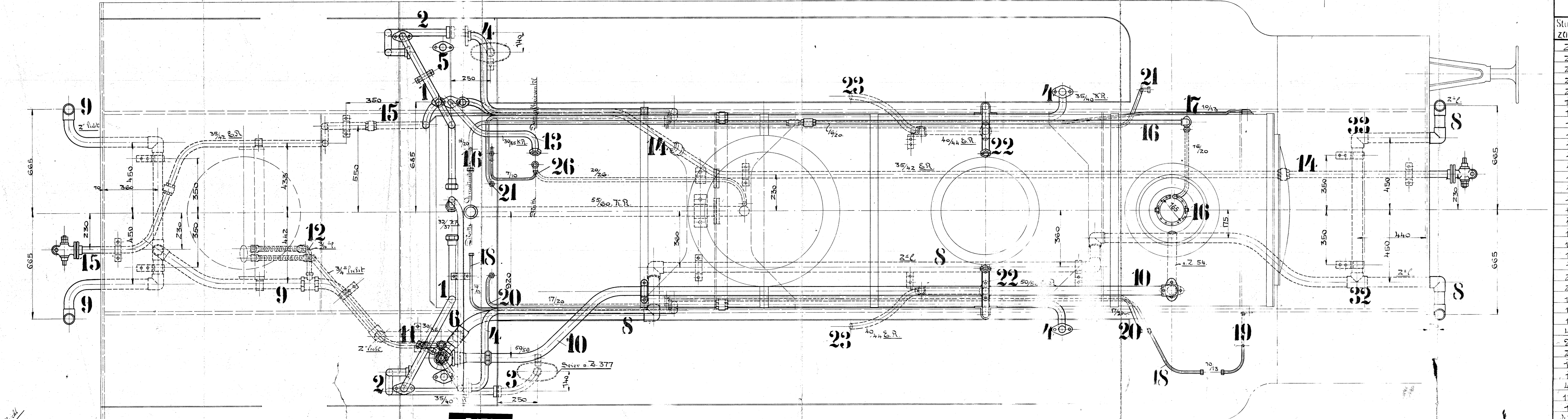
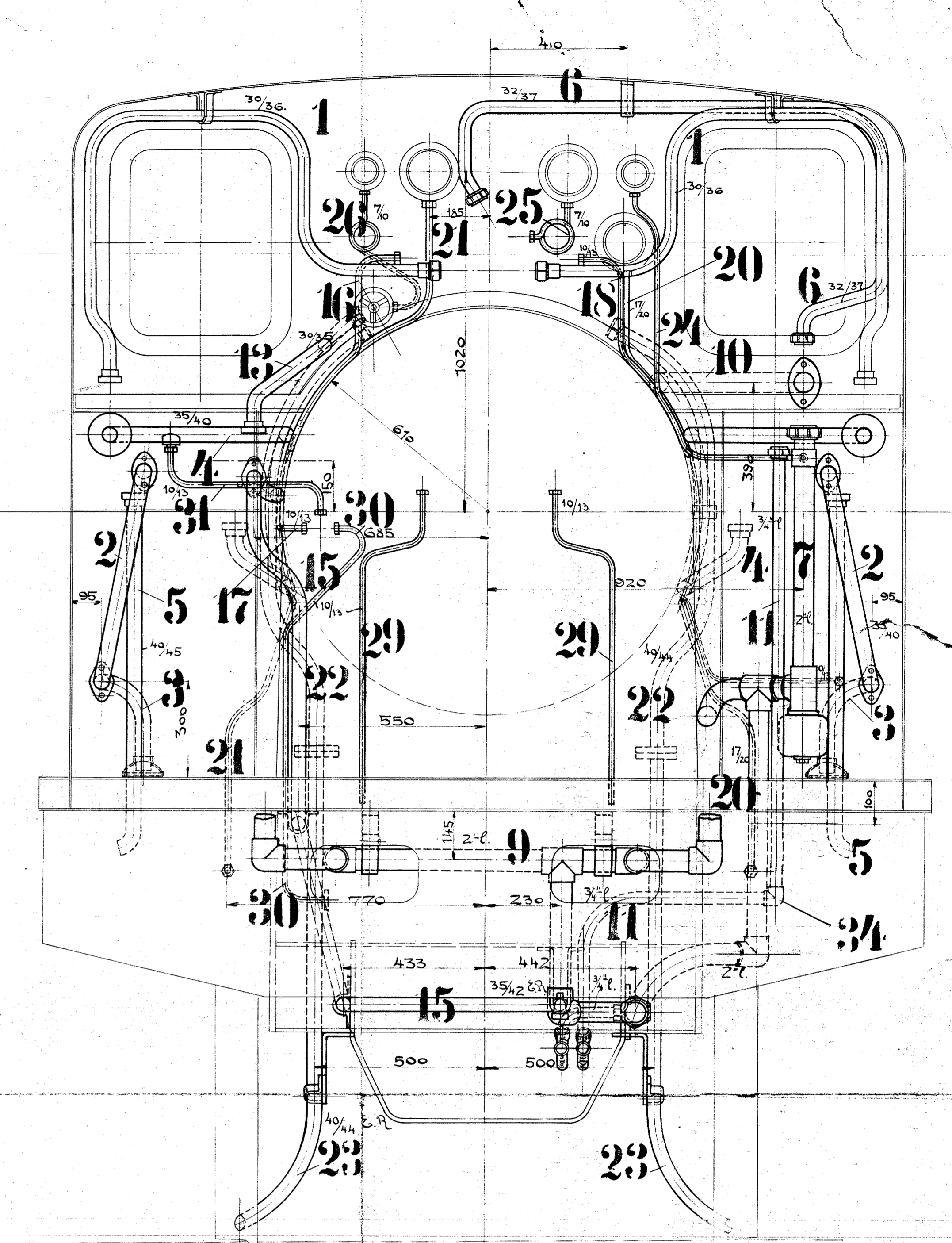


Stahverschraubungen z. 54
 Flanschen z. 315
 Schellen für Dampfheizung z. 371
 Dampfeleitung z. 372
 Sandkastenober z. 373
 Rohrleitung z. 374



Ausführung für eine Lokomotive

Stückzahl	Benennung	Nummer	Material	Bemerkung	Stück	Dimensionen und Modellzeichen
2	Dampfzylinder	1	Stahl		129	1 Rohr 3736, l. 5200
2	Pleuelstange	2	Stahl		130	1 " 3540, l. 5200
2	Pleuelbolzen	3	Stahl		131	2 Stabe 3540, l. 5000
2	Pleuelstangebolzen	4	Stahl		132	1 " 4045, l. 4700
2	Pleuelstangebolzen	5	Stahl		135	1 " 3737, l. 3500
1	Dampfzylinder	6	Stahl		159	15 fl. mit von 2" Licht
1	Abdampfzylinder	10	Stahl		151	1 Rohr, 5050, l. 5500
1	Endabmischleitung	11	Stahl		160	5 fl. mit von 3/4" Licht
1	Abdampfzylinder	12	Stahl		134	1 Rohr, 3035, l. 3000
1	Dampfheizung	13	Stahl		150	2 " 3542, l. 5000
1	Abdampfzylinder	14	Stahl		38	3 fl. 1920
1	Blasenleitung	15	Stahl		1	1913
1	Blasenleitung	16	Stahl		1	1913
1	Blasenleitung	17	Stahl		1	1913
1	Blasenleitung	18	Stahl		1	1913
1	Blasenleitung	19	Stahl		1	1913
1	Blasenleitung	20	Stahl		1	1913
1	Blasenleitung	21	Stahl		1	1913
1	Blasenleitung	22	Stahl		1	1913
1	Blasenleitung	23	Stahl		1	1913
1	Blasenleitung	24	Stahl		1	1913
1	Blasenleitung	25	Stahl		1	1913
1	Blasenleitung	26	Stahl		1	1913
1	Blasenleitung	27	Stahl		1	1913
1	Blasenleitung	28	Stahl		1	1913
1	Blasenleitung	29	Stahl		1	1913
1	Blasenleitung	30	Stahl		1	1913
1	Blasenleitung	31	Stahl		1	1913
1	Blasenleitung	32	Stahl		1	1913
1	Blasenleitung	33	Stahl		1	1913
1	Blasenleitung	34	Stahl		1	1913

Robrieining